



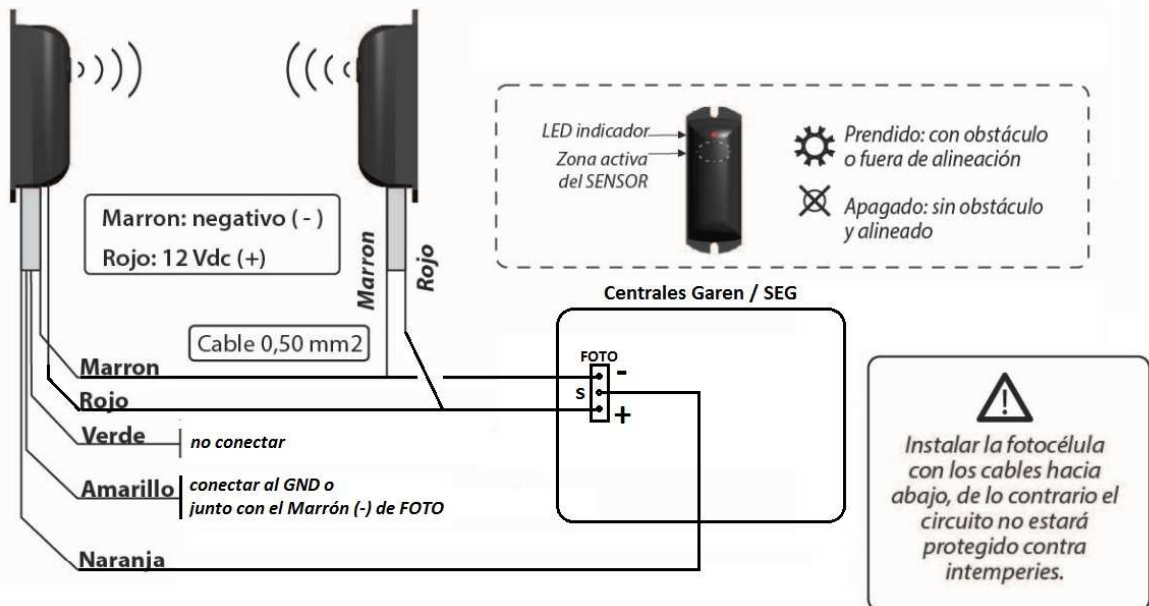
INTERNATIONAL

ESQUEMA DE CONEXIÓN DE LA FOTOCÉLULA



Distancia máxima de 15,0 m (INTERIOR) y 7,0 m (EXTERIOR).

Conexión en centrales Garen / SEG



Conexión en centrales de otras marcas

