

DETECTOR DE MOVIMIENTOS INALÁMBRICO PARA INTERIOR

Manual de Instalación

DGW-500

Información General

El **DGW-500** es un detector de movimientos IRP inalámbrico.

Esta diseñado para operar en conjunto con los receptores de la familia 2-Way Wireless System® de Garnet Technology, en instalaciones residenciales y comerciales. La cobertura con la lente estándar es amplia, con hasta 11mts de alcance. Ver el diagrama de cobertura en la figura 1A y 1B. Este dispositivo funciona con pila de litio, para una larga vida útil. Cuando una condición de alarma es detectada, un mensaje de "alarma" será transmitido al receptor. Luego, si la condición se restablece, se enviará un mensaje de "restauración". Otros eventos que se pueden generar, son: alarma y restauración de "tamper", problema y restauración de "pila baja", y mensaje de supervisión periódico.

Características Principales

- Instalación Rápida
- Antena incorporada al PCB.
- Código ID único.
- Modo sleep de ahorro de energía.
- Ultra bajo consumo.
- Modo prueba de paseo.
- Batería de litio 3V y 1.5AH, modelo CR123A.
- Procesamiento digital de la señal.
- Compensación térmica.
- Alta inmunidad a falsas alarmas
- 11mts. de alcance de detección
- Frecuencia de operación de 434MHz
- Base desmontable para pared
- Funciona con los teclados KPD-860RF / G-LCD732RF

Fig. 1A

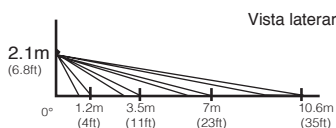
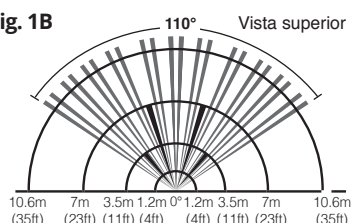


Fig. 1B



Instalación del Detector

Seleccione el lugar apropiado para la detección, teniendo en cuenta el patrón de cobertura del detector, y considerando lo siguiente:

- Evitar exponer a luz directa del sol o fuentes de calor intensas.
- Evitar la proximidad a aparatos que puedan generar cambios bruscos de temperatura.
- Buscar una superficie de fijación vertical que sea estable, sin movimientos ni vibraciones.
- En el área de detección no debe haber obstáculos que puedan bloquear la cobertura, como ser: plantas, muebles o cortinas.
- Se puede fijar de plano sobre una pared o en una esquina.
- La altura de fijación depende de las dimensiones de la habitación. La altura máxima es de 2.30mts y corresponde a una cobertura de 11mts.

Nota Antes de fijar definitivamente la unidad, debe hacerse la prueba de paseo y verificar que el detector esté ubicado dentro del alcance del receptor correspondiente. Cada teclado KPD-860RF / G-LCD732RF tiene una forma de mostrar el nivel de señal recibida. Para un fácil mantenimiento e instalación, se recomienda ampliamente el uso de la placa de montaje deslizante. Por favor observe la figura 2. Fije la placa de montaje a la pared y luego deslice el detector sobre la misma hasta que trabaja con un click.

Sensibilidad

Poniendo el Jumper JP1 en su lugar, el **DGW-500** puede mejorar la estabilidad en ambientes adversos, minimizando la posibilidad de falsas alarmas. En esta situación el sistema de detección requiere un movimiento más prolongado, para que una alarma sea generada. Si JP1 está fuera, el detector estará en su máxima sensibilidad y reaccionará más rápido a las perturbaciones en caso de detección.

Demora de Transmisión

La transmisión de una alarma será demorada por 3 segundos. Esta demora es para evitar falsas alarmas producidas por detectores que transmiten antes que una zona demorada tenga oportunidad de actuar. La demora estipulada no es configurable.

Tiempo de Corte. Modo Sleep.

Para evitar el rápido desgaste de la pila, cuando hay mucho movimiento en torno al detector, se utiliza la característica del detector llamada Modo Sleep. Esta característica está activa solo durante el régimen normal de operación. Cuando un movimiento es detectado, el **DGW-500** transmitirá al receptor y luego pasará al Modo Sleep por 4 minutos. En este tiempo la detección está cortada y cualquier otro movimiento será ignorado y no será transmitido. Luego de los 4 minutos, cualquier nuevo movimiento será transmitido otra vez, reiniciando el tiempo de corte.

Procedimiento de Prueba de Paseo

Luego de alimentar la unidad, insertando la pila correspondiente, y después de 6 segundos, el LED comenzará a destellar lentamente, entrando en un modo de autodiagnóstico de 15 segundos de duración. Durante este lapso se emitirán señales con un código especial para que el receptor las utilice en el proceso de aprendizaje del ID y asignación de zona. Transcurridos los 15 segundos, el **DGW-500** sale del modo de autodiagnóstico, para iniciar el modo normal de funcionamiento. Si requiere repetir el aprendizaje del detector, debe reiniciarlo, sacando y reponiendo la pila en su lugar.

La prueba de paseo es la parte más importante de la instalación ya que podrá controlar la forma en que el detector funciona y la intensidad de señal recibida en el receptor. Estando el teclado KPD-860RF / G-LCD732RF en modo "TEST PASEO", inicie el modo de prueba forzando una transmisión. Para ello puede reiniciar el detector o bien, luego de 5 minutos de reposo, generar actividad frente al mismo.

Mientras esta en prueba de paseo, el LED rojo encenderá inmediatamente en forma breve, cada vez que se realice una transmisión y en forma más prolongada, si hubo detección de movimiento y la transmisión correspondiente fue exitosa. Esto le permitirá observar, cuando está en los límites del alcance, como se producen los reintentos de comunicación del lado del sensor que se detecte movimiento, para fines de prueba. Tres segundos después de la detección, se enviará la señal de alarma al receptor y nunca se pondrá en modo sleep. Al finalizar la prueba, se entra en régimen normal de operación, según lo descrito en el párrafo anterior.

Para una explicación detallada del procedimiento de aprendizaje de sensores en el receptor, por favor lea el manual correspondiente al KPD-860RF / G-LCD732RF

Cambio de Pila

El **DGW-500** opera con una pila de litio de 3V, tipo CR123A o equivalente. Para un correcto funcionamiento del dispositivo, no utilice pilas usadas ni pilas de otro tipo que las especificadas.

Al adquirir un **DGW-500** nuevo, la pila estará insertada dentro del mismo, pero aislada con una lengüeta aislante, retire la lengüeta para comenzar a operar.

Si va a cambiar la pila, primero retire el tornillo de cierre de seguridad, ubicado en la parte inferior, según se muestra en la figura 3. Luego remueva la cubierta frontal insertando la punta de un destornillador en la hendidura ubicada en la parte inferior de la carcasa. Figura 3B.

Observe cuidadosamente la polaridad de la pila y del porta pilas en la plaqueta del dispositivo, antes de insertar. Ver figura 4.

Luego de insertada la pila y después de algunos segundos, el LED rojo comenzará a destellar, indicando que se inició el periodo para aprendizaje.

PRECAUCIÓN:

No recargue, desarme o caliente las pilas. Disponga apropiadamente de las pilas usadas y manténgalas alejadas de los niños.

Fig. 2

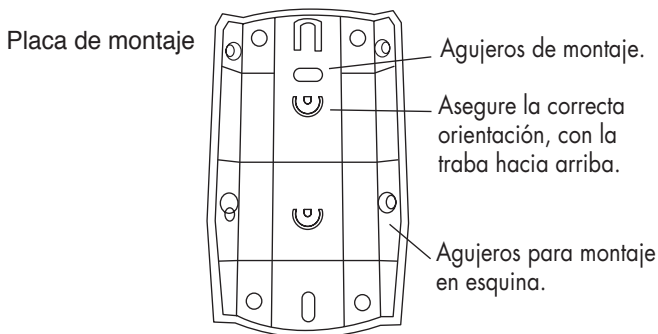
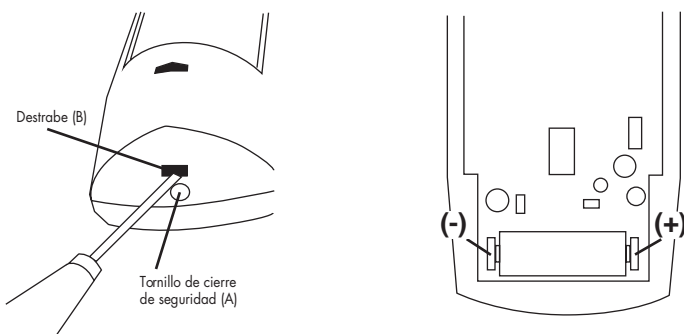


Fig. 3



Especificaciones Técnicas

- Contador de Pulsos: Seleccionable con Jumper.
- Altura de Montaje: entre 2.00 y 2.30mts.
- Montaje: Con Placa Deslizante.
- Alimentación: Pila de Litio de 3V Panasonic CR123A, Duracell DR123A o Energizer EL123AP.
- Indicador de LED: solo para prueba, LED rojo.
- Detector: Sensor Piroeléctrico de doble elemento.
- Alcance de detección: 11 mts.
- Frecuencia de transmisión: 433,92MHz.
- Comunicación: FSK, bidireccional.
- Tamper: Carcasa protegida con switch interno. La unidad transmite si la cubierta es removida
- Temperatura de operación: 0oC a 50oC
- Humedad: Hasta el 93% HR
- Dimensiones: 60mm x 68mm x 117mm

Lente Pet

Este detector incluye una lente Pet para inmunidad a mascotas. Al reemplazar la lente, el área de cobertura cambia según la figura 5.

Inmunidad Contra Mascotas

La inmunidad que posee el sensor para que una mascota no genere falsas alarmas depende de su tamaño, temperatura y largo de su pelaje. El pelo largo y el tamaño pequeño disminuyen la generación de falsas alarmas, mientras que un animal grande y con pelo corto, aumenta las posibilidades de producir falsos disparos. Para que el sensor pueda discriminar a una mascota, el peso máximo de la misma no debe superar los 18kg.

Fig. 5

